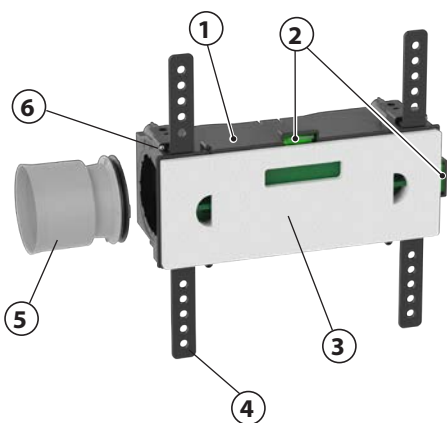


SCHEDA TECNICA | TECHNICAL SHEET | FICHA TÉCNICA

Plenum ambiente orientabile in ABS per il collegamento di 1 o 2 tubi flessibili aria ambiente a sezione circolare DN 75/90 tramite raccordo RDW. Fornito con staffe regolabili in ABS per fissaggio a profondità adattabile, livelli integrate per corretto allineamento della bocchetta, coperchio di protezione a tenuta e polistirolo di protezione per intonacatura. PLA 2 include 4 tappi di chiusura per ingressi non utilizzati. Connessioni PLA 1: 1 attacco laterale. Connessioni PLA 2 (massimo 2 utilizzabili): 1 attacco laterale, 2 posteriori, 2 dall'alto o dal basso.

Adjustable ABS room plenum for connection of 1 or 2 flexible room air hoses DN 75/90 via RDW connection. Supplied with adjustable ABS brackets for wall mounting at an adaptable depth, integrated levels for correct alignment of the outlet, sealed protective cover and protective polystyrene for plastering. PLA 2 includes 4 closing caps for any unused outlets. PLA 1 connections: 1 side connection. PLA 2 connections (maximum 2 usable): 1 side connection, 2 rear, 2 top or bottom.

Plenum ambiente en ABS orientable para la conexión de 1 o 2 tubos de aire ambiente con sección circular DN 75/90 mediante racor RDW. Se suministra con soportes ajustables de ABS para el montaje en la pared a una profundidad adaptable, niveles integrados para la correcta alineación de la salida, cubierta protectora sellada y poliestireno de protección para revoques. PLA 2 incluye 4 tapones de cierre para las entradas no utilizadas. Conexiones PLA 1: 1 salida lateral. PLA 2 conexiones (máximo 2 utilizables): 1 conexión lateral, 2 trasera, 2 superior o inferior.

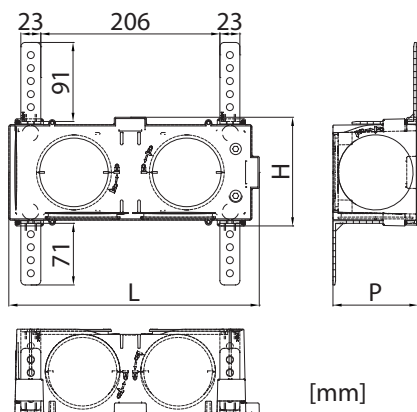


Componenti | Components | Componentes

- | | | |
|----------------------------------|-------------------------------|-------------------------------|
| 1. Bocchetta con guarnizione | 1. Nozzle with gasket | 1. Boquilla con junta |
| 2. Livelle per il posizionamento | 2. Levels for positioning | 2. Niveles de posicionamiento |
| 3. Polistirolo di protezione | 3. Protective polystyrene | 3. Protección de poliestireno |
| 4. Staffe | 4. Brackets | 4. Soportes |
| 5. RDW Raccordo DN75 - DN90 | 5. RDW Connection DN75 - DN90 | 5. Conexión RDW DN75 - DN90 |
| 6. Viti di serraggio | 6. Clamping screws | 6. Tornillos de sujeción |

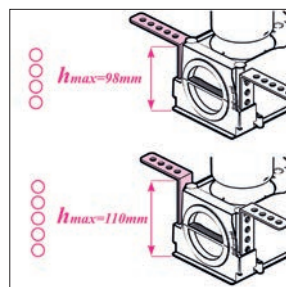
	RDW		[mm]	Cod.
	Tot.	Max	LxHxP	
PLA 1	1	1	290x125x98	7046430
PLA 2	5	2		7046431

DIMENSIONI | DIMENSIONS | DIMENSIONES

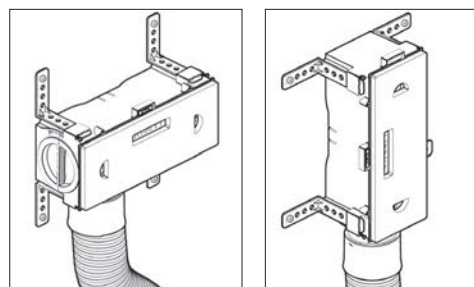


REVERSIBILITA' | REVERSIBILITY | REVERSIBILIDAD

Reversibilità staffe
Brackets reversibility
Reversibilidad del soporte



Reversibilità plenum
Plenum reversibility
Reversibilidad del plenum



INSTALLAZIONE | INSTALLATION | INSTALACIÓN

Installazione ad incasso su parete/soffitto in cartongesso/muratura
Recessed installation on a plasterboard/brickwork wall/ceiling
Instalación empotrada en pared/techo de cartón-yeso/mampostería

